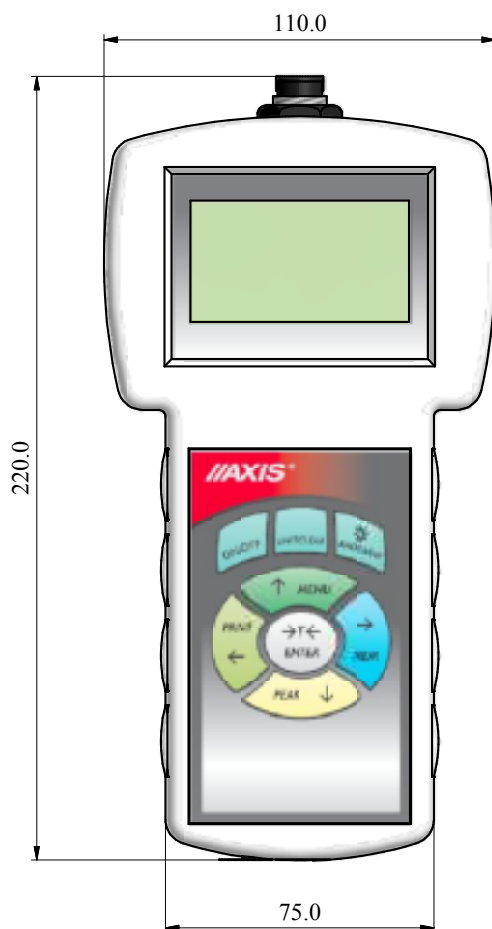
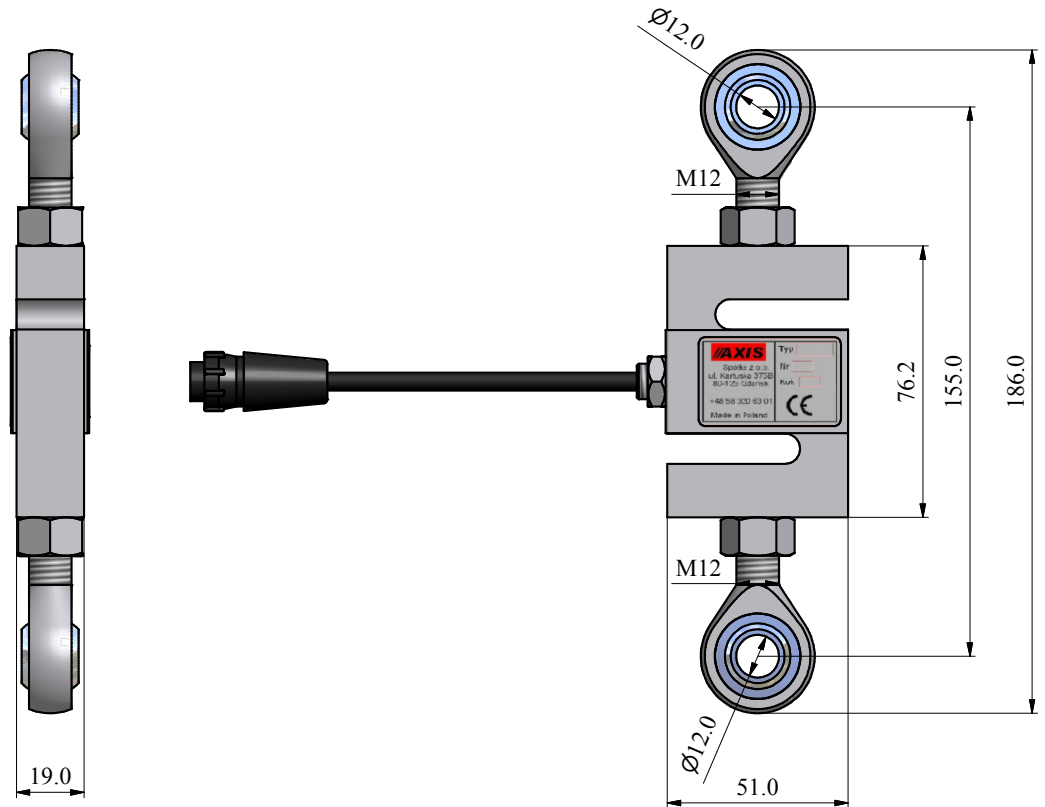
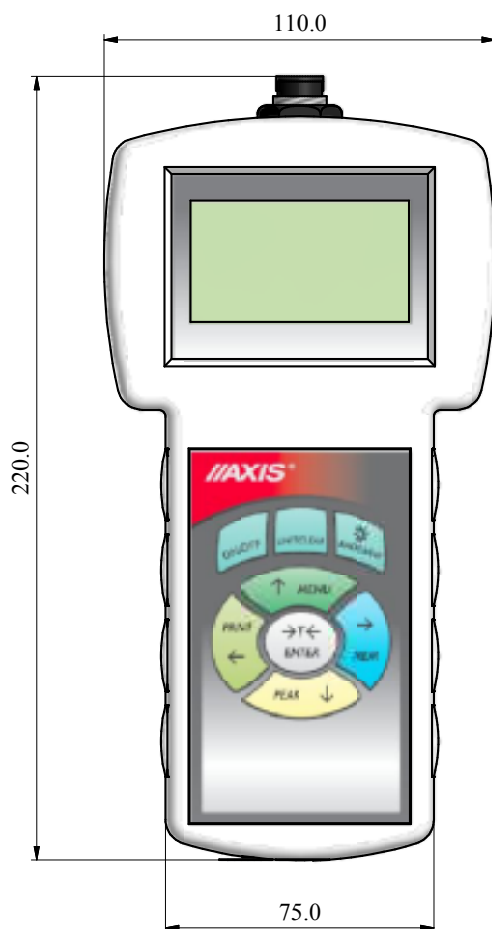
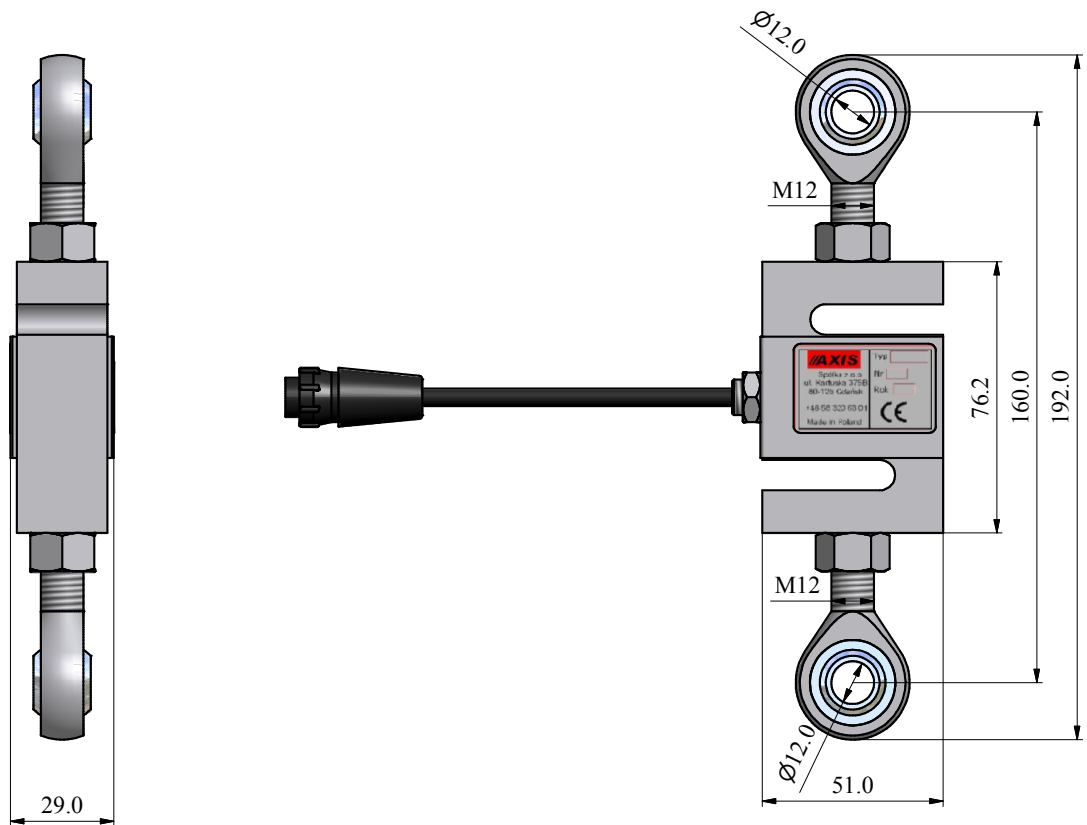


# Miernik siły FA1k...5k - wymiary gabarytowe



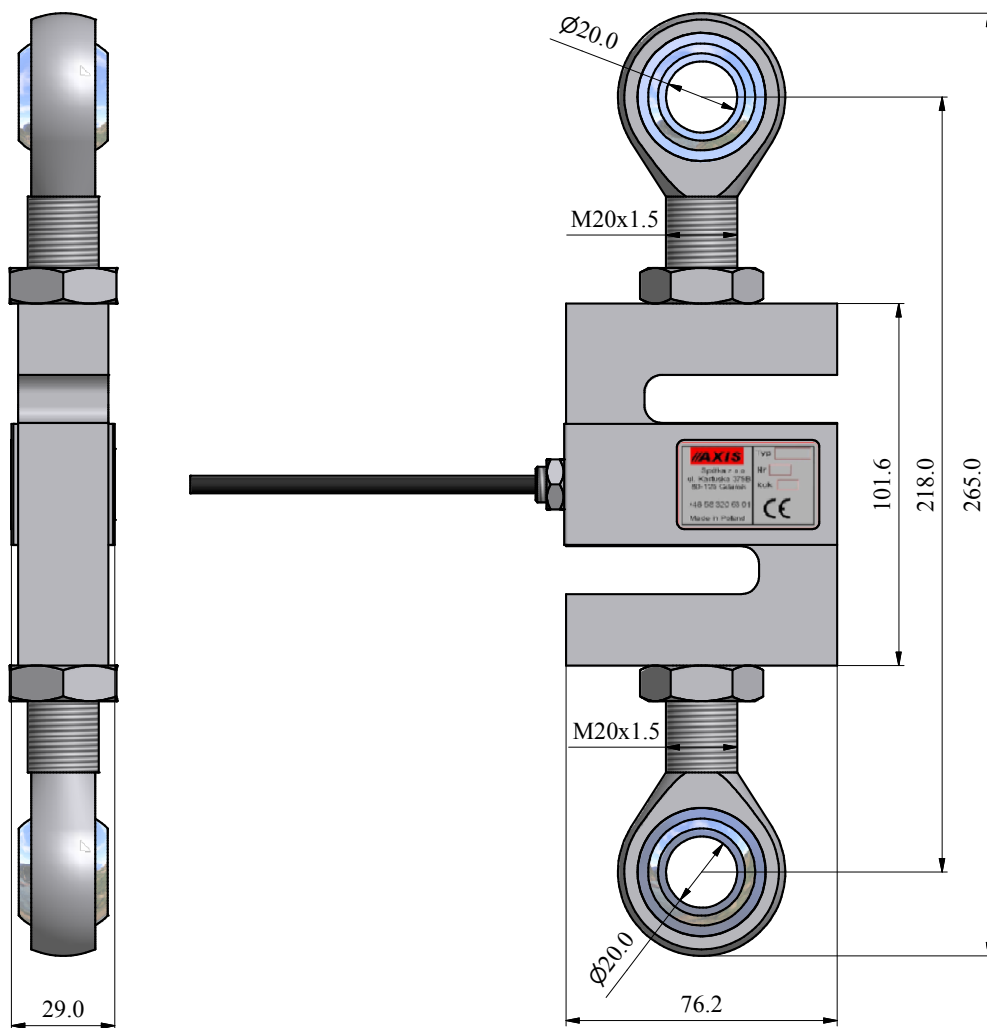
**AXIS**

# Miernik siły FA10k - wymiary gabarytowe



**AXIS**

# Miernik siły FA20k...50k - wymiary gabarytowe



**AXIS**